

Founded 1808

HIRAIWA®

ri_{na}
TECHNOLOGY
by riera nadeu s.a

気流式乾燥機

HIRAIWA-Jet Turbo Dryer

HIRAIWA-ジェットターボドライヤー

rinajet

大量連続処理に
最適な乾燥システム



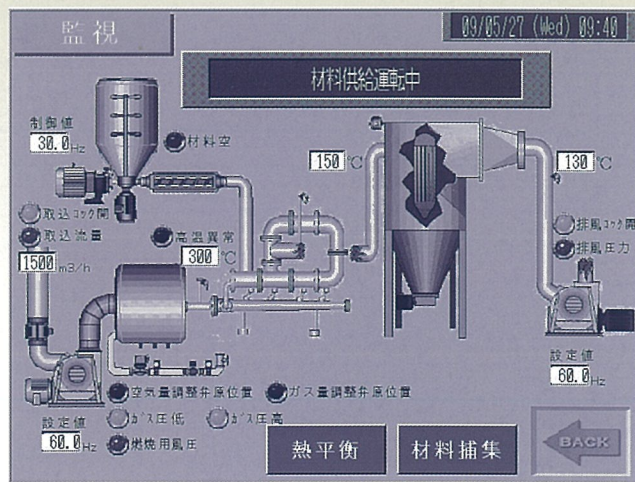
株式会社平岩鉄工所

HIRAIWA-Jet Turbo Dryer は
スペインの Riera Nadeu 社と技術提携して
HIRAIWAの永年に亘って培った製造技術力を
駆使して造り上げました。

ジェットターボドライヤーは高速の熱風エネルギーとドライヤー内部に形成される減圧効果を利用して、ケーキ状固体、スラリー、溶液等を気流中に分散しながら瞬間的に乾燥します。また、製品温度を低く保てることや熱風に触れる時間がきわめて短いので、熱に敏感な製品や融点の低い製品の乾燥ができます。

さらにはドライヤー内を気流が高速で移動するため、固形物の付着が非常に少なく、安定した連続運転が可能となります。

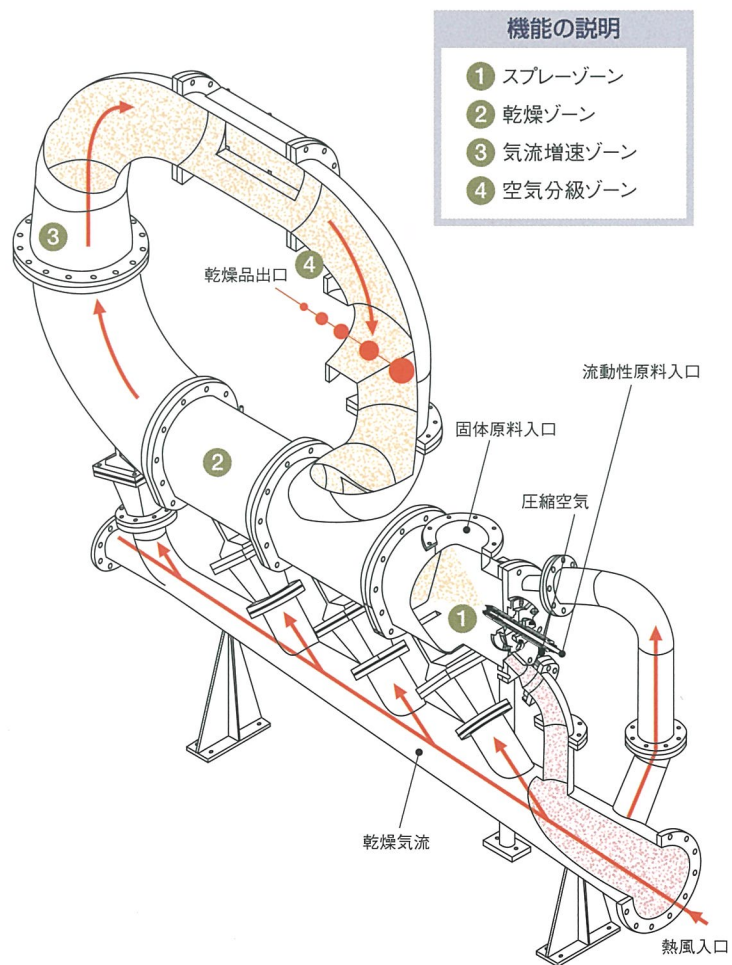
ドライヤーには、コンピュータ制御システムが組み込まれていますので運転状況のモニタリングやDCS(Distributing Control System)への接続を容易に行えます。



コンピュータ制御プロセス管理

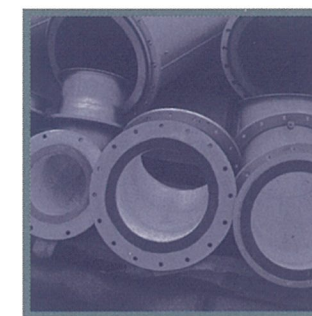
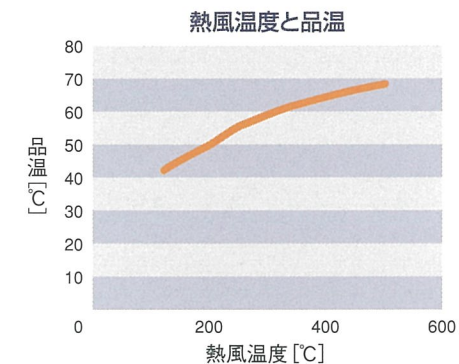
原理

ジェットターボドライヤーでは、流体力学的に工夫されたノズルを介して加熱空気(必要に応じてイナートガス)が乾燥ゾーンに供給され、その運動エネルギーと形成される減圧効果により分散と循環の効果が生まれます。一方、原料がケーキ状固体の場合には、スクルーフィーダー、ベンチュリー、ロータリーバルブ、ベルトコンベヤー等により供給されます。また、原料がスラリー、溶液の場合には、ポンプによりアトマイジングノズルを介して供給されます。乾燥ゾーンでは、分散効果で乾燥物が微細化され、その表面積が非常に大きくなります。そのため乾燥効率上がり、乾燥に要する熱エネルギーも小さくなります。円環状の循環ゾーンでは、固体粒子は遠心力の働きによりグループ分けされ、乾燥不十分あるいは凝集している固体は乾燥ゾーンに再び戻されます。



特長

- 有機物、無機物ともに瞬間的に乾燥。
- 製品温度が低く保たれ、熱風に触れる時間がきわめて短いので熱に敏感な製品や融点の低い製品の乾燥が可能。
- 乾燥操作に起因する粒子どうしの凝集を生じないので、乾燥後の再粉碎は多くの場合不要。
- 熱効率が非常に高いので運転コストを低減。
- 溶剤系の原料ではクロードプロセスの採用で、安全性を確保した溶剤の回収が可能。
- コンパクト構造で省スペース化。
- 機械的な駆動部分がなく、メンテナンスコストを削減。
- コンピュータ制御の連続プロセスにより、運転操作は監視業務のみ。
- セラミックライニング構造とすることで摩耗性の高い材料の乾燥も可能。
- 食品などの乾燥では同時殺菌も可能。
- クロードプロセスにおいては、酸化を嫌う製品も対応可能。
- スラリーや溶液のフィードでは耐摩耗性や微量不純物の混入を防ぐため、超硬質エンジニアリング、セラミック製のアトマイジングノズルを使用しています。



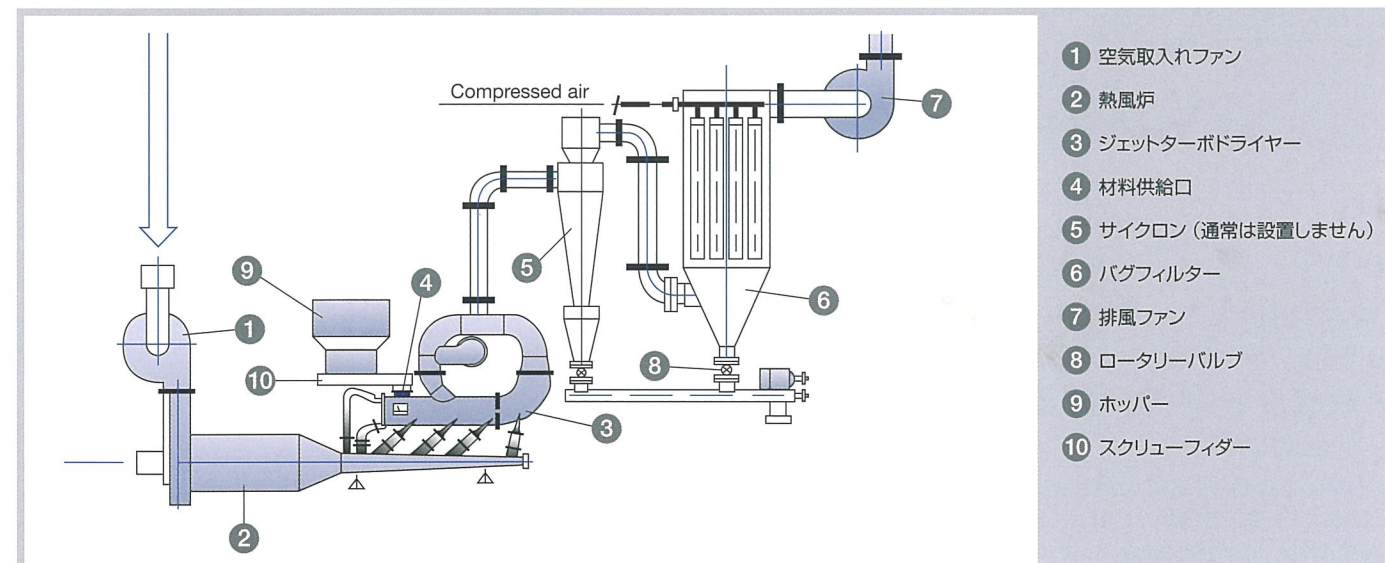
耐摩耗性にすぐれたセラミックライニング

標準機種仕様

モデル	基準風量 (m³/hr [20°C])	水分蒸発能力 (kg/hr)	処理量 (kg/hr)		外形寸法 (本体) 幅×長さ×高さ (mm)
			湿量基準	乾量基準	
HTD-202	320	2-5	5-10	3-6	230×600×510
HTD-605	1000	40-75	90-185	55-110	370×1770×1430
HTD-806	1500	55-110	135-275	80-165	455×2570×2180
HTD-1008	2000	75-150	180-370	110-220	530×2700×2540
HTD-1210	3500	130-260	315-640	190-385	650×3150×2740
HTD-1412	4400	160-325	395-810	235-485	780×3540×3020
HTD-1816	8500	310-625	765-1560	455-935	900×4360×3490
HTD-2220	12000	440-880	1080-2200	640-1320	970×5260×4280
HTD-2824	20000	735-1470	1800-3670	1070-2200	1170×6340×4860
HTD-3632	32000	1175-2350	2880-5870	1710-3520	1520×8320×6320

(注1) 水分蒸発能力は温度差70~150°Cを標準としています。(注2) 処理量に関しては含水率40wt%の湿潤ケーキを乾燥する場合を想定しています。

フロー図



実施例

材料名称	含水率 [wt%]		熱風温度 [°C]		モデル	材料供給量 [kg/hr]	水分蒸発量 [kg/hr]
	原料	乾燥製品	ドライヤー入口	ドライヤー出口			
排水処理ケーキ	50	<2	450	140	HTD-1816	1000	500
アミノ酸	15-20	<0.5	250	120	HTD-1210	300	50
抗生物質	15-20	<0.5	250	120	HTD-1210	300	50
硫酸バリウム	30	<1	350	130	HTD-1008	250	80
セラミックエナメル	40	<0.2	370	130	HTD-1614	800	350
炭酸カルシウム	40	<0.2	450	140	HTD-2824	8000	3000
酸化鉄顔料	50	<0.5	400	140	HTD-1614	750	360
フマル酸	12	<0.5	220	110	HTD-1008	300	40
除草剤	20	<1	350	150	HTD-1008	400	100
カオリン	40	<0.2	450	160	HTD-2824	8000	3000
再生樹脂	20	<4	350	120	HTD-1210	400	100
硫酸銅	20	<1	350	150	HTD-1008	400	100
銅錯塩	20	<1	350	120	HTD-1008	400	100
植物抽出物	30	<0.5	160	110	HTD-1210	125	40
重炭酸ソーダ	12	<0.5	220	110	HTD-1412	600	80
薬品用活性剤	15-20	<0.5	250	120	HTD-1008	200	30
マイクロセルローズ	20	<0.1	280	140	HTD-1614	750	150
シリカゲル	60	<0.5	500	150	HTD-1816	600	400
硫黄	25	<1	300	120	HTD-2220	1000	250
澱粉	12	<0.5	280	120	HTD-1412	500	75
酸化チタン	40	<0.2	450	140	HTD-1816	1500	600
酸化亜鉛	20	<1	400	120	HTD-1008	250	75
有機/無機顔料	45	0.25	175	120	HTD-1816	250	160

乾燥テスト

テスト装置を用意していますので、テストをご希望の節には連絡をお願いいたします。



- ① 空気取入れファン
- ② 熱風炉
- ③ 原料タンク及びスクリューフィーダー
- ④ ジェットターボドライヤー
- ⑤ バグフィルター
- ⑥ 制御盤

実用規模パイロットテスト装置 (HTD-806)

●製造

Founded 1808

HIRAIWA®

高品質を技術で奉仕



株式会社平岩鉄工所

化学機械部



〒447-8680 愛知県碧南市棚尾本町4-10
 TEL. (0566) 41-0085(直通) FAX. (0566) 46-0084
 E-mail / mechatro@hiraiwa.ne.jp
 U R L / http://www.hiraiwa.ne.jp

●代理店